

## Información para la NOM o Norma Oficial Mexicana (Solo para México)

La siguiente información afecta a los dispositivos descritos en este documento de acuerdo a los requisitos de la Normativa Oficial Mexicana (NOM):

### Importador:

Dell México S.A. de C.V.  
Paseo de la Reforma 2620 – Piso 11°  
Col. Lomas Altas  
11950 México, D.F.

Número de modelo normativo: P17E

Voltaje de entrada: 100 V CA – 240 V CA

Intensidad de entrada (máxima): 1,50 A/1,60 A/  
1,70 A/2,50 A

Frecuencia de entrada: 50 Hz – 60 Hz

Corriente de salida: 3,34 A/4,62 A

Tensión nominal de salida: 19,50 VCC

Para más detalles, lea la información de seguridad que se envía con el equipo. Para obtener información sobre las mejores prácticas de seguridad, consulte [dell.com/regulatory\\_compliance](http://dell.com/regulatory_compliance).

© 2013 Dell Inc.

Dell™, the DELL logo, and Inspiron™ are trademarks of Dell Inc. Windows® is either a trademark or registered trademark of Microsoft Corporation in the United States and/or other countries. Regulatory model: P17E | Type: P17E002 Computer model: Inspiron 3737/5737

© 2013 Dell Inc.

Dell™、DELL 徽标和 Inspiron™ 均为 Dell Inc. 的商标；Windows® 是 Microsoft Corporation 在美国和其他国家或地区的商标或注册商标。管制型号：P17E | 类型：P17E002 计算机型号：Inspiron 17-3737/Inspiron 17R-5737

© 2013 Dell Inc.

Dell™、DELL 標徽和 Inspiron™ 為 Dell Inc. 的商標；Windows® 為 Microsoft Corporation 在美國及/或其他國家的商標或註冊商標。安規型號：P17E | 類型：P17E002 電腦型號：Inspiron 3737/5737

© 2013 Dell Inc.

Dell™、DELL のロゴ、Inspiron™ は Dell Inc. の商標です。Windows® は米国、および/またはその他の国における Microsoft Corporation の商標、または登録商標です。

規制モデル：P17E | タイプ：P17E002

コンピューターモデル：Inspiron 3737/5737

© 2013 Dell Inc.

Dell™、DELL 로고 및 Inspiron™ 은 Dell Inc.의 상표입니다. Windows®는 미국 및/또는 기타 국가에서 Microsoft Corporation의 상표 또는 등록 상표입니다.

규정 모델: P17E | 종류: P17E002

컴퓨터 모델: Inspiron 3737/5737

## More Information

To learn about the features and advanced options available on your computer, click **Start**→ **All Programs**→ **Dell Help Documentation** or go to [dell.com/support](http://dell.com/support).

To contact Dell for sales, technical support, or customer service issues, go to [dell.com/contactdell](http://dell.com/contactdell).

## 更多信息

要了解计算机上可用的功能和高级选项，请单击**开始**→**所有程序**→**Dell 帮助文档**或转至 [dell.com/support](http://dell.com/support)。

如要联系 Dell 有关销售、技术支持或客户服务问题，则转至 [dell.com/contactdell](http://dell.com/contactdell)。

## 更多資訊

如要進一步瞭解您電腦的功能和進階選項，請按一下**開始**→**所有程式**→**Dell 說明文件**，或造訪網頁 [dell.com/support](http://dell.com/support)。

如要與 Dell 洽詢有關銷售、技術支援或客戶服務事宜，請造訪網頁 [dell.com/contactdell](http://dell.com/contactdell)。

## 詳細情報

コンピューターで使用可能な機能、および詳細オプションについては、**スタート**→**すべてのプログラム**→**Dell ヘルプドキュメント**の順にクリックするか、[dell.com/support](http://dell.com/support) にアクセスしてください。

Dell のセールス、テクニカルサポート、カスタマーサービスに問い合わせる場合は、[dell.com/contactdell](http://dell.com/contactdell) にアクセスしてください。

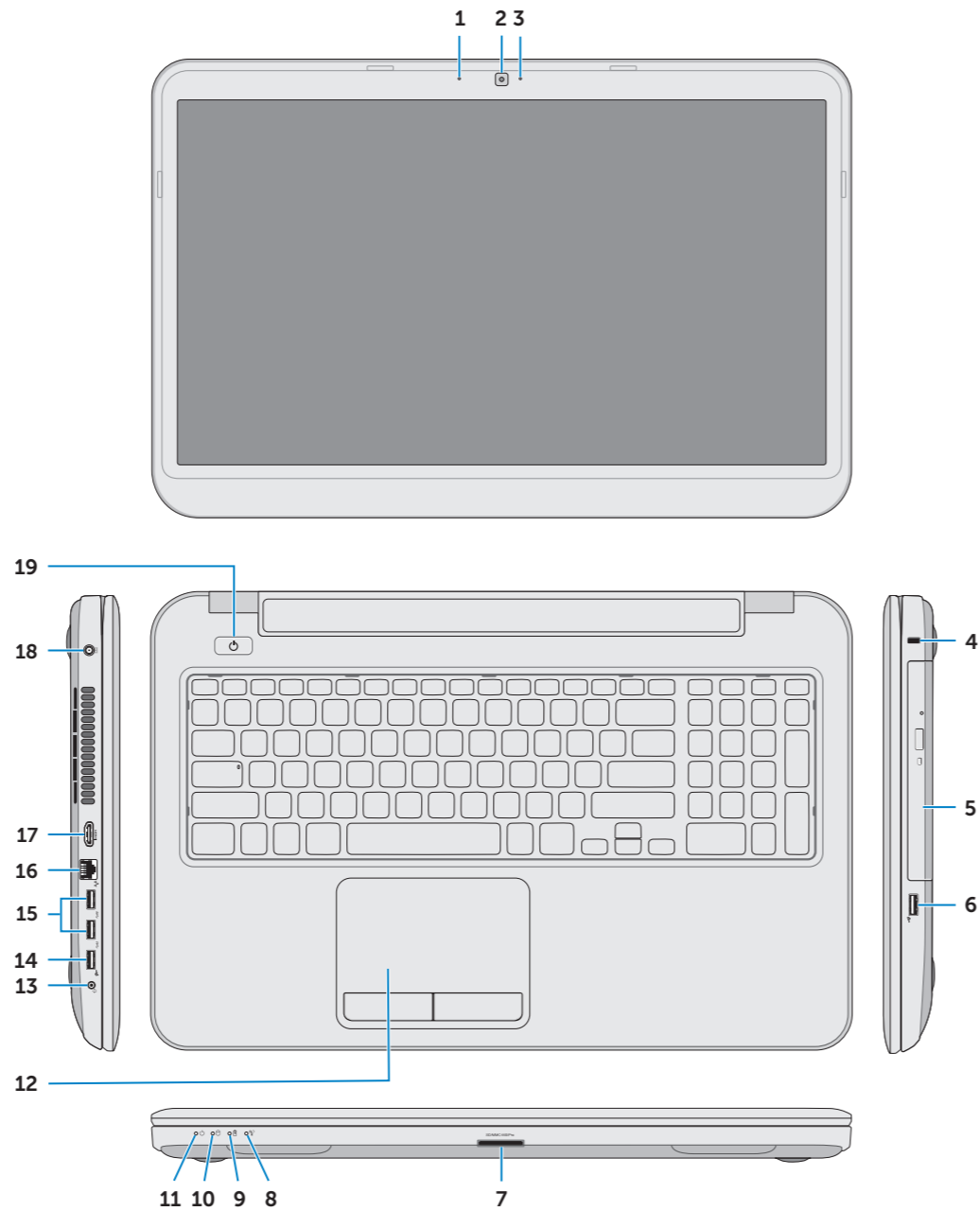
## 세부 정보

컴퓨터에서 사용 가능한 기능 및 고급 옵션에 대해 알아보려면 **시작**→**모든 프로그램**→**Dell 도움말 문서** 또는 웹 사이트 ([dell.com/support](http://dell.com/support))를 참조하십시오.

판매, 기술 지원 또는 고객 서비스 문제와 관련하여 Dell로 연락하려면 [dell.com/contactdell](http://dell.com/contactdell)을 참조하십시오.

## Features

功能部件 | 功能 | 特長 | 기능



- Digital microphone
- Camera
- Camera-status light
- Security-cable slot
- Optical drive
- USB 2.0 port
- Media-card reader
- Wireless-status light
- Battery-status light
- Hard-drive activity light
- Power-status light
- Touchpad
- Headphone and microphone combo (headset) port
- USB 2.0 port
- USB 3.0 ports (2)
- Network port
- HDMI port
- Power-adapter port
- Power button

- 数字麦克风
- 摄像头
- 摄像头状态指示灯
- 安全缆线孔
- 光盘驱动器
- USB 2.0 端口
- 介质卡读取器
- 无线状态指示灯
- 电池状态指示灯
- 硬盘驱动器活动指示灯
- 电源状态指示灯
- 触摸板
- 耳机和麦克风组合（头戴式耳机）端口
- USB 2.0 端口
- USB 3.0 端口（2个）
- 网络端口
- HDMI 端口
- 电源适配器端口
- 电源按钮

- 數位麥克風
- 攝影機
- 攝影機狀態指示燈
- 安全纜線插槽
- 光碟機
- USB 2.0 連接埠
- 媒體讀卡器
- 無線狀態指示燈
- 電池狀態指示燈
- 硬碟機活動指示燈
- 電源狀態指示燈
- 觸控墊
- 耳機和麥克風組合連接埠（耳麥）
- USB 2.0 連接埠
- USB 3.0 連接埠（2）
- HDMI 連接埠
- 電源變壓器連接埠
- 電源按鈕

- デジタルマイク
- カメラ
- カメラステータスライト
- セキュリティケーブルスロット
- オプティカルドライブ
- USB 2.0 ポート
- メディアカードリーダー
- ワイヤレスステータスライト
- バッテリーステータスライト
- ハードドライブアクティビティライト
- 電源ステータスライト
- タッチパッド
- ヘッドフォンおよびマイクコンボ（ヘッドセット）ポート
- USB 2.0 ポート
- USB 3.0 ポート（2）
- ネットワークポート
- HDMI ポート
- 電源アダプターポート
- 電源ボタン

- 디지털 마이크
- 카메라
- 카메라 상태 표시등
- 보안 케이블 슬롯
- 광학 드라이브
- USB 2.0 포트
- 미디어 카드 판독기
- 무선 상태 표시등
- 배터리 상태 표시등
- 하드 드라이브 작동 표시등
- 전원 상태 표시등
- 터치패드
- 헤드폰 및 마이크 콤보(헤드셋) 포트
- USB 2.0 포트
- USB 3.0 포트(2개)
- 네트워크 포트
- HDMI 포트
- 전원 어댑터 포트
- 전원 버튼



Printed in China.

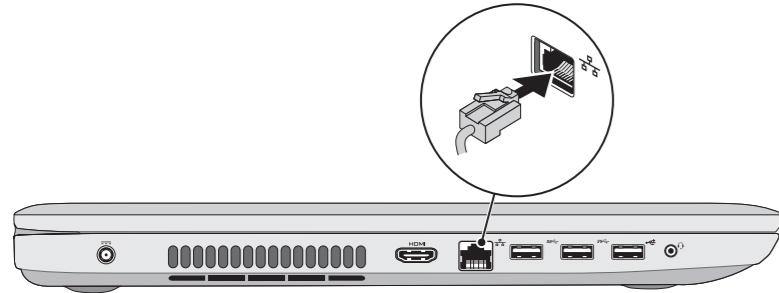
2013 - 05



## 1 Connect the network cable (optional)

连接网络电缆 (可选) | 連接網路纜線 (可選)

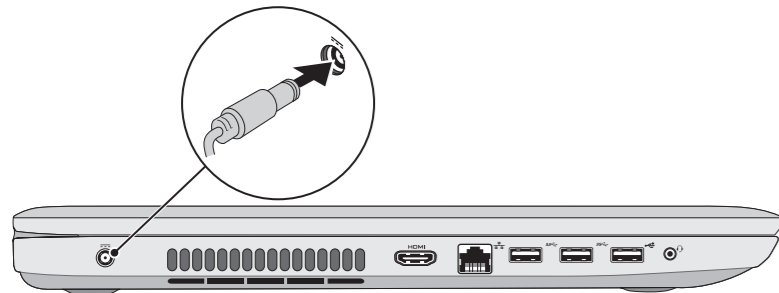
ネットワークケーブルを接続する (オプション) | 네트워크 케이블을 연결합니다(옵션)



## 2 Connect the power adapter

连接电源适配器 | 連接電源變壓器

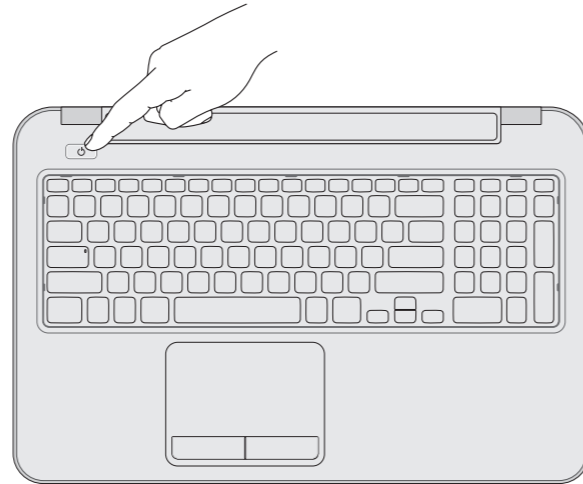
電源アダプターを接続する | 전원 어댑터를 연결합니다



## 3 Press the power button

按下电源按钮 | 按下電源按鈕

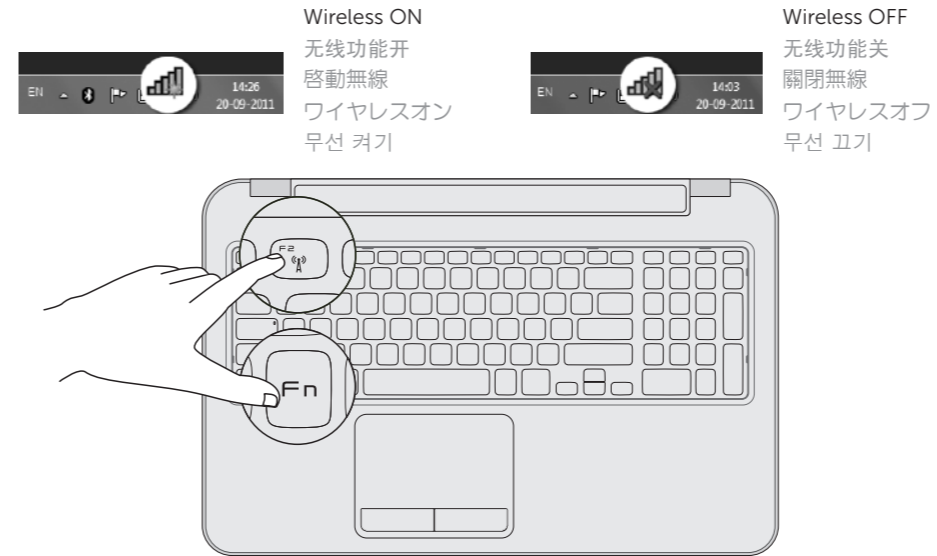
電源ボタンを押す | 전원 버튼을 누릅니다



## 5 Check wireless status

检查无线功能状态 | 檢查無線狀態

ワイヤレスのステータスをチェックする | 무선 상태 확인



## 4 Complete Windows setup

完成 Windows 安装程序 | 完成 Windows 設定

Windows セットアップを完了する | Windows 설치 완료



### Record your Windows password here

**NOTE:** Do not use the @ symbol in your password

在此记录您的 Windows 密码

**注:** 请勿在密码中使用 @ 符号

在這裡記下您的 Windows 密碼

**註:** 密碼中請勿使用 @ 符號

ここに Windows のパスワードを記録する

**メモ:** パスワードに @ マークを使用しないでください

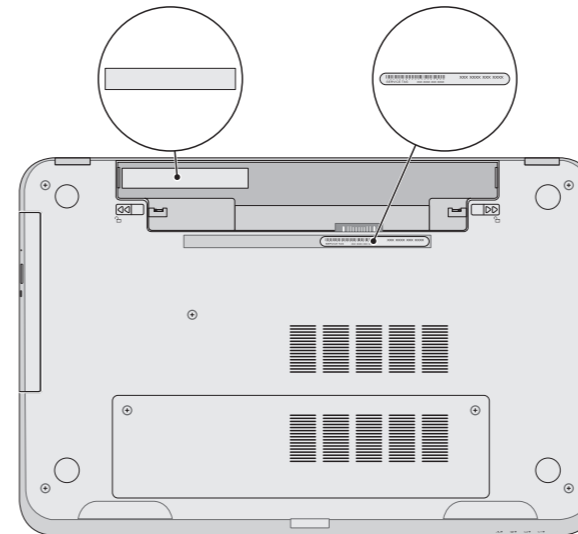
여기에 Windows 암호 기록하기

**참고:** 암호에 @ 기호를 사용하지 마십시오

## Service tag and regulatory labels

服务标签和管制标签 | 服務標籤和法規標籤

서비스 태그および規制라벨 | 서비스 태그 및 규정 라벨



## Function Keys

功能键 | 功能鍵 | ファンクションキー | 기능 키

F1	Switch to external display	切换到外部显示器   切換至外部顯示器 外部ディスプレイに切り替える 외부 디스플레이로 전환
F2	Turn off/on wireless	打开/关闭无线功能   啓動/關閉無線功能 ワイヤレスをオン/オフにする   무선 켜기/켜기
F3	Disable/enable touchpad	禁用/启用触摸板   停用/啓用觸控墊 터치패드を有効/無効にする 터치패드 활성화/비활성화
F4	Decrease brightness	降低亮度   降低亮度   輝度を下げる   밝기 감소
F5	Increase brightness	提高亮度   增加亮度   輝度を上げる   밝기 증가
Fn + F6	Toggle keyboard backlight (optional)	切换键盘背景灯 (可选)   切换鍵盤背光 (選配) キーボード背面ライトを切り替える (オプション) 키보드 백라이트 설정/해제(옵션)
F8	Play previous track or chapter	播放上一音轨或单元   播放上一首曲目或上一個章節 前のトラックまたはチャプターを再生する 이전 트랙 또는 챕터 재생
F9	Play/Pause	播放/暂停   播放/暫停 再生/一時停止   재생/일시 중지
F10	Play next track or chapter	播放下一音轨或单元 播放下一首曲目或下一個章節 次のトラックまたはチャプターを再生する 다음 트랙 또는 챕터 재생
F11	Decrease volume	降低音量   降低音量   音량을下げる   볼륨 감소
F12	Increase volume	提高音量   提高音量   音량을上げる   볼륨 증가
Fn + F12	Mute audio	静音音频   靜音   消音する   오디오 음소거